

ПАСПОРТ

V1-I0-70707-04L08-6520050

Светодиодный светильник VARTON
промышленный LIF 200 Вт 5000 К IP65
30°x110°



1. Основные сведения

Изготовитель: ООО ТПК «Вартон».

Адрес изготовителя: 121354, Россия, город Москва, улица Дорогобужская, дом 14, строение 6, help@varton.ru.

Адрес места осуществления деятельности по изготовлению продукции: 301831, Россия, Тульская область, Богородицкий район, город Богородицк, улица 30 лет Победы, дом 1а.

Соответствие: ТР ТС 004/2011, ТР ТС 020/2011, ТР ТС 037/2016

Технические условия: ТУ 27.40.25-027-29497914-2020

2. Технические данные

Потребляемая мощность, Вт	200
Коррелированная цветовая температура, К	5000
Световой поток, лм	29 100
Световая отдача, лм/Вт	146
Тип источника света	Светодиод. (LED) несменная
Индекс цветопередачи (Ra)	70-79
Коэффициент пульсации светового потока, не более, %	5
Номинальное напряжение, В	220...230
Номинальная частота, Гц	50
Диапазон напряжения питания переменного тока, В	100...305
Диапазон напряжения питания постоянного тока, В	127...300
Класс защиты от поражения электрическим током	I
Коэффициент мощности	0,95
Амплитуда пускового тока	64
Длительность пускового тока	1 340
Степень защиты (IP)	IP65
Степень защиты от внешних механических воздействий (IK)	IK01
Класс светораспределения	П
Тип кривой силы света	Специальная
КСС	30x110°
Климатическое исполнение и категория размещения	УХЛ2
Нормируемая рабочая температура окружающего воздуха, °С	-40...40
Материал корпуса	Алюминий
Цвет корпуса	Серый
Материал рассеивателя	ПММА (полиметилметакрилат)
Масса нетто, кг	5,4
Габаритные размеры, мм	838 × 240 × 127

3. Комплектность

Светильник — 1 шт.

Информационный лист — 1 шт.

Упаковка — 1 шт.

3.1 Дополнительные аксессуары (заказываются отдельно)

Артикул	Наименование
Зpin-IP68-4-12	Соединитель кабельный 3 контактный IP68 0.5-2.5мм2 4-12мм

4. Указания по монтажу и эксплуатации

Лира светильника

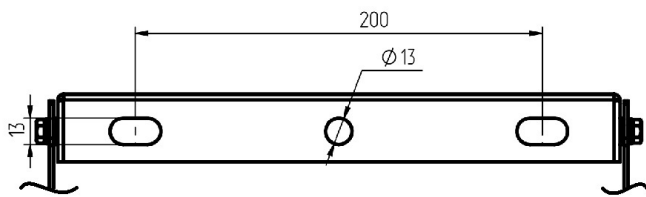


Рис.1

Углы поворота светильника

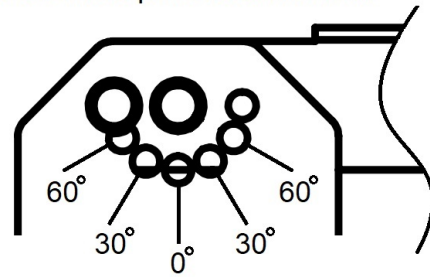


Рис.2

Фиксация положения светильника

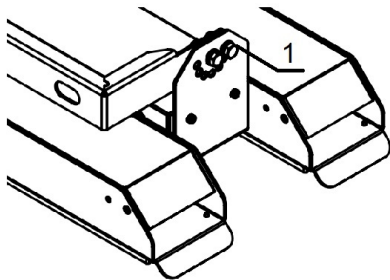


Рис.3

Габариты светильника

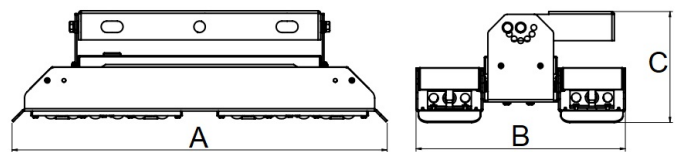


Рис.4

Ориентация светового пятна
(угол светового пучка 30x110 и 15x50 град)

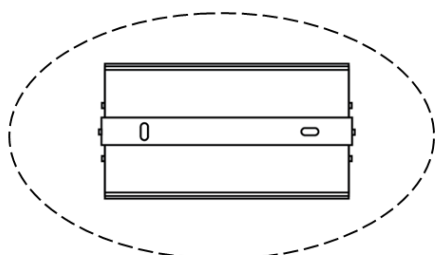


Рис.5

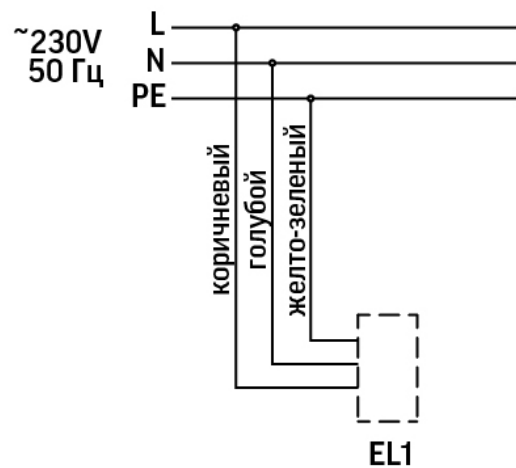


Рис.6

ВНИМАНИЕ! Запрещается установка светильника на улице оптической частью вверх.

Работы по подключению светильника к сети питания производить при отключенной сети питания!

1. Установить лиру светильника на монтажную поверхность.

Закрепить лиру через монтажные отверстия. Размеры монтажных отверстий и их положение указаны на рис.1.

2. Установить необходимый угол поворота светильника рис.2.

Повернуть скобу на нужный угол от 0 до 60 градусов (доступный шаг 30 градусов) и установить винты поз.1 через плоские и стопорные шайбы в соответствующие отверстия, рис.3.;

Закрутить винты до упора с усилием 3 - 4 Н*м. Габаритные размеры светильника указаны в таблице, где (АхВхС, мм), А - длина, В - ширина, С - высота.

3. При размещении светильника следует учитывать ориентацию светового пятна относительно светильника в соответствии с рисунком (только для моделей светильников со специальным типом кривой силы света - 15х50 и 30х110 градусов).

4. Подключить светильник к сети 230 В, 50 Гц, используя трехжильный кабель выведенный из светильника, коричневый провод – фаза, голубой провод – ноль, желто-зеленый – земля (в соответствии с рисунком).

5. Условия хранения и транспортирования

Условия транспортирования: любым видом транспорта при условии защиты упаковки от механических воздействий и атмосферных осадков. Хранить в упаковке в закрытых сухих помещениях. При хранении светильников с аварийным питанием рекомендуется заряжать аккумуляторную батарею не реже одного раза в 6 месяцев.

6. Ресурс, срок службы, гарантии изготовителя

Срок службы: 96 мес.

Гарантийный срок: 60 месяцев с даты продажи или поставки, но не более 64 месяцев с даты выпуска.

7. Требования безопасности

Запрещаются любые работы со светильником при подключённом напряжении; эксплуатация светильника I класса защиты без подключения к защитному заземлению; эксплуатация светильника с механическими повреждениями.

Работы по монтажу производить специалисту не ниже II квалификационной группы по электробезопасности.

8. Сведения об утилизации

Специальных условий и разрешений для утилизации не требует.

9. Свидетельство о приемке

Светильник изготовлен в соответствии с техническими условиями и признан годным к эксплуатации.